

Auflagerkräfte für Podestkombination Podest 1000x940(043275) mit 1000x940(043275)

Achtung:
Die Kräfte beinhalten Teilsicherheitsbeiwerte
nach DIN 18800 (Nov 90)

Lastfallsatz	Lastfall	Px (kN)	Py (kN)	Pz (kN)	Mx (kNm)	My (kNm)	Mz (kNm)
3,50 kN/m ² 1,50 kN	LG 1	0,208	2,535	1,366	0,089	0,016	0,022
	LG 2	0,216	4,098	0,216	0,014	0,008	0,072
	LG 3	0,212	2,449	0,128	0,008	0,006	0,036
	LG 4	0,209	2,195	1,341	0,087	0,011	0,055
	LG 5	0,204	0,627	2,495	0,162	0,026	0,011
5,00 kN/m ² 2,00 kN	LG 11	0,210	3,345	1,850	0,120	0,021	0,028
	LG 12	0,222	5,265	0,209	0,013	0,009	0,093
	LG 13	0,215	3,049	0,091	0,006	0,007	0,045
	LG 14	0,212	2,710	1,709	0,111	0,014	0,071
	LG 15	0,205	0,622	3,248	0,211	0,033	0,010

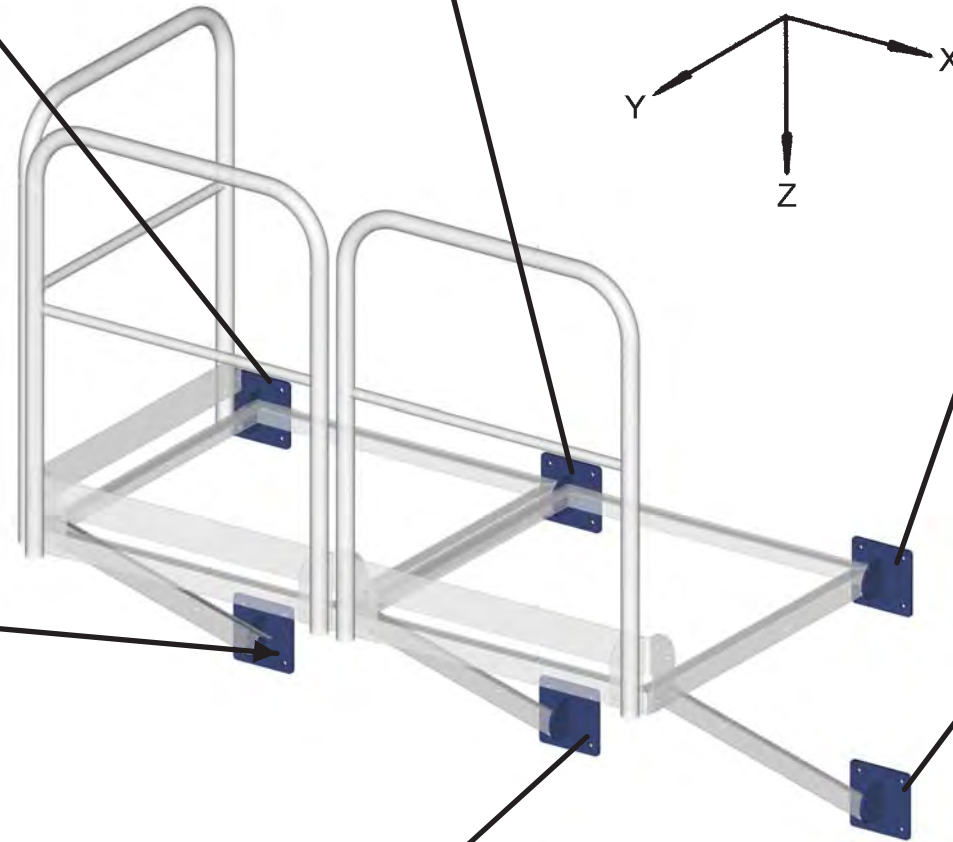
Lastfallsatz	Lastfall	Px (kN)	Py (kN)	Pz (kN)	Mx (kNm)	My (kNm)	Mz (kNm)
3,50 kN/m ² 1,50 kN	LG 1	0,408	5,052	2,731	0,177	0,031	0,025
	LG 2	0,421	4,898	0,255	0,016	0,008	0,112
	LG 3	0,408	4,879	0,255	0,016	0,012	0,054
	LG 4	0,410	2,931	1,601	0,104	0,016	0,082
	LG 5	0,405	1,211	2,791	0,181	0,035	0,012
5,00 kN/m ² 2,00 kN	LG 11	0,409	6,672	3,698	0,240	0,041	0,038
	LG 12	0,430	6,115	0,182	0,015	0,011	0,145
	LG 13	0,408	6,079	0,181	0,012	0,014	0,071
	LG 14	0,412	3,476	1,976	0,128	0,020	0,103
	LG 15	0,406	1,180	3,563	0,231	0,044	0,014

Lastfallsatz	Lastfall	Px (kN)	Py (kN)	Pz (kN)	Mx (kNm)	My (kNm)	Mz (kNm)
3,50 kN/m ² 1,50 kN	LG 1	0,208	2,535	1,366	0,089	0,016	0,022
	LG 2	0,216	4,098	0,216	0,014	0,008	0,072
	LG 3	0,212	2,449	0,128	0,008	0,006	0,036
	LG 4	0,209	2,195	1,341	0,087	0,011	0,055
	LG 5	0,204	0,627	2,495	0,162	0,026	0,011
5,00 kN/m ² 2,00 kN	LG 11	0,210	3,345	1,850	0,120	0,021	0,028
	LG 12	0,222	5,265	0,209	0,013	0,009	0,093
	LG 13	0,215	3,049	0,091	0,006	0,007	0,045
	LG 14	0,212	2,710	1,709	0,111	0,014	0,071
	LG 15	0,205	0,622	3,248	0,211	0,033	0,010

Lastfallsatz	Lastfall	Px (kN)	Py (kN)	Pz (kN)	Mx (kNm)	My (kNm)	Mz (kNm)
3,50 kN/m ² 1,50 kN	LG 1	0,002	-2,527	1,784	0,116	0	0
	LG 2	0,014	-4,231	2,950	0,191	0	0
	LG 3	0,001	-2,440	1,724	0,112	0	0
	LG 4	0,004	-2,274	1,612	0,105	0	0
	LG 5	0,000	-0,647	0,485	0,031	0	0
5,00 kN/m ² 2,00 kN	LG 11	0,003	-3,337	2,339	0,152	0	0
	LG 12	0,022	-5,443	3,770	0,245	0	0
	LG 13	0,002	-3,041	2,136	0,139	0	0
	LG 14	0,006	-2,819	1,986	0,129	0	0
	LG 15	0,000	-0,645	0,484	0,031	0	0

Lastfallsatz	Lastfall	Px (kN)	Py (kN)	Pz (kN)	Mx (kNm)	My (kNm)	Mz (kNm)
3,50 kN/m ² 1,50 kN	LG 1	0,003	-5,052	3,568	0,232	0	0
	LG 2	0,016	-4,898	3,449	0,223	0	0
	LG 3	0,002	-4,879	3,448	0,224	0	0
	LG 4	0,005	-2,930	2,103	0,137	0	0
	LG 5	0,000	-1,211	0,913	0,059	0	0
5,00 kN/m ² 2,00 kN	LG 11	0,004	-6,671	4,677	0,304	0	0
	LG 12	0,025	-6,115	4,272	0,277	0	0
	LG 13	0,003	-6,080	4,272	0,278	0	0
	LG 14	0,007	-3,476	2,478	0,161	0	0
	LG 15	0,000	-1,180	0,891	0,057	0	0

Lastfallsatz	Lastfall	Px (kN)	Py (kN)	Pz (kN)	Mx (kNm)	My (kNm)	Mz (kNm)
3,50 kN/m ² 1,50 kN	LG 1	0,002	-2,527	1,784	0,116	0	0
	LG 2	0,014	-4,231	2,950	0,191	0	0
	LG 3	0,001	-2,440	1,724	0,112	0	0
	LG 4	0,004	-2,274	1,612	0,105	0	0
	LG 5	0,000	-0,647	0,485	0,031	0	0
5,00 kN/m ² 2,00 kN	LG 11	0,003	-3,337	2,339	0,152	0	0
	LG 12	0,022	-5,443	3,770	0,245	0	0
	LG 13	0,002	-3,041	2,136	0,139	0	0
	LG 14	0,006	-2,819	1,986	0,129	0	0
	LG 15	0,000	-0,645	0,484	0,031	0	0



Auflagerkräfte für Podestkombination Podest 1000x940(043275) mit 500x940(043277)

Achtung:
Die Kräfte beinhalten Teilsicherheitsbeiwerte
nach DIN 18800 (Nov 90)

Lastfallsatz	Lastfall	Px (kN)	Py (kN)	Pz (kN)	Mx (kNm)	My (kNm)	Mz (kNm)
3,50 kN/m ² 1,50 kN	LG 1	0,411	3,131	1,601	0,104	0,013	0,005
	LG 2	0,424	4,423	0,206	0,013	0,006	0,019
	LG 3	0,405	4,716	0,184	0,011	0,003	0,042
	LG 4	0,411	2,627	1,481	0,096	0,014	0,042
	LG 5	0,405	1,067	2,602	0,169	0,035	0,012
5,00 kN/m ² 2,00 kN	LG 11	0,411	5,249	2,873	0,186	0,010	0,007
	LG 12	0,436	5,537	0,141	0,008	0,006	0,027
	LG 13	0,404	5,916	0,111	0,007	0,004	0,056
	LG 14	0,414	3,125	1,840	0,119	0,019	0,058
	LG 15	0,405	1,042	3,334	0,216	0,046	0,011

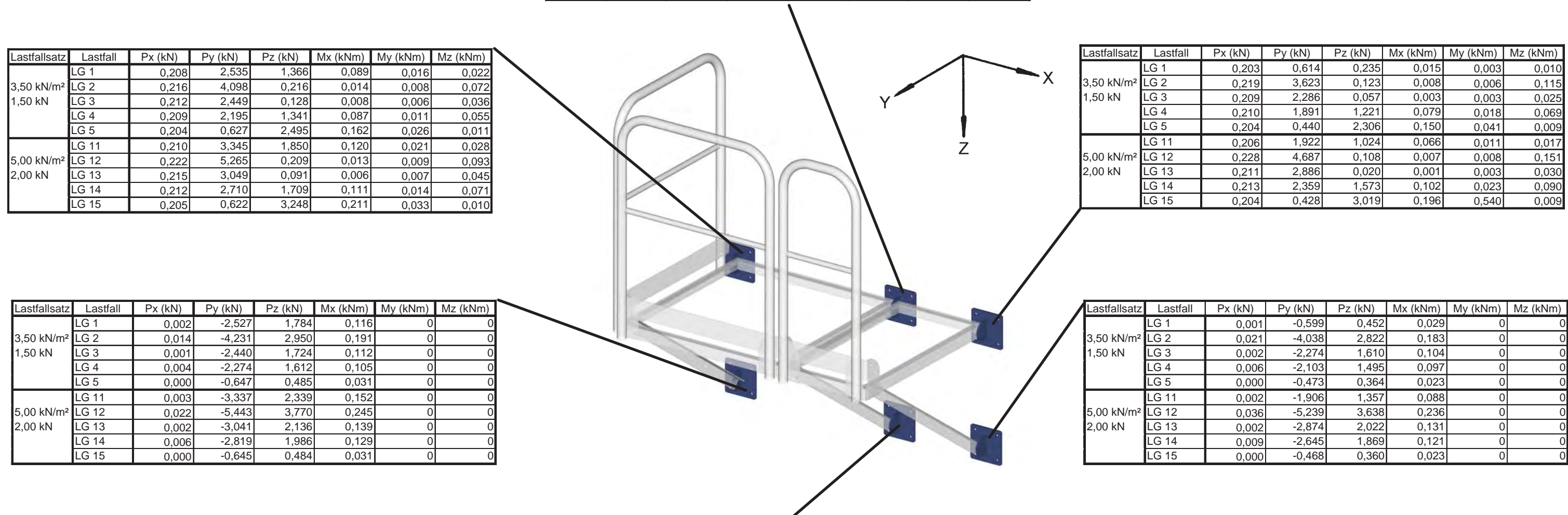
Lastfallsatz	Lastfall	Px (kN)	Py (kN)	Pz (kN)	Mx (kNm)	My (kNm)	Mz (kNm)
3,50 kN/m ² 1,50 kN	LG 1	0,208	2,535	1,366	0,089	0,016	0,022
	LG 2	0,216	4,098	0,216	0,014	0,008	0,072
	LG 3	0,212	2,449	0,128	0,008	0,006	0,036
	LG 4	0,209	2,195	1,341	0,087	0,011	0,055
	LG 5	0,204	0,627	2,495	0,162	0,026	0,011
5,00 kN/m ² 2,00 kN	LG 11	0,210	3,345	1,850	0,120	0,021	0,028
	LG 12	0,222	5,265	0,209	0,013	0,009	0,093
	LG 13	0,215	3,049	0,091	0,006	0,007	0,045
	LG 14	0,212	2,710	1,709	0,111	0,014	0,071
	LG 15	0,205	0,622	3,248	0,211	0,033	0,010

Lastfallsatz	Lastfall	Px (kN)	Py (kN)	Pz (kN)	Mx (kNm)	My (kNm)	Mz (kNm)
3,50 kN/m ² 1,50 kN	LG 1	0,203	0,614	0,235	0,015	0,003	0,010
	LG 2	0,219	3,623	0,123	0,008	0,006	0,115
	LG 3	0,209	2,286	0,057	0,003	0,003	0,025
	LG 4	0,210	1,891	1,221	0,079	0,018	0,069
	LG 5	0,204	0,440	2,306	0,150	0,041	0,009
5,00 kN/m ² 2,00 kN	LG 11	0,206	1,922	1,024	0,066	0,011	0,017
	LG 12	0,228	4,687	0,108	0,007	0,008	0,151
	LG 13	0,211	2,886	0,020	0,001	0,003	0,030
	LG 14	0,213	2,359	1,573	0,102	0,023	0,090
	LG 15	0,204	0,428	3,019	0,196	0,540	0,009

Lastfallsatz	Lastfall	Px (kN)	Py (kN)	Pz (kN)	Mx (kNm)	My (kNm)	Mz (kNm)
3,50 kN/m ² 1,50 kN	LG 1	0,002	-2,527	1,784	0,116	0	0
	LG 2	0,014	-4,231	2,950	0,191	0	0
	LG 3	0,001	-2,440	1,724	0,112	0	0
	LG 4	0,004	-2,274	1,612	0,105	0	0
	LG 5	0,000	-0,647	0,485	0,031	0	0
5,00 kN/m ² 2,00 kN	LG 11	0,003	-3,337	2,339	0,152	0	0
	LG 12	0,022	-5,443	3,770	0,245	0	0
	LG 13	0,002	-3,041	2,136	0,139	0	0
	LG 14	0,006	-2,819	1,986	0,129	0	0
	LG 15	0,000	-0,645	0,484	0,031	0	0

Lastfallsatz	Lastfall	Px (kN)	Py (kN)	Pz (kN)	Mx (kNm)	My (kNm)	Mz (kNm)
3,50 kN/m ² 1,50 kN	LG 1	0,001	-0,599	0,452	0,029	0	0
	LG 2	0,021	-4,038	2,822	0,183	0	0
	LG 3	0,002	-2,274	1,610	0,104	0	0
	LG 4	0,006	-2,103	1,495	0,097	0	0
	LG 5	0,000	-0,473	0,364	0,023	0	0
5,00 kN/m ² 2,00 kN	LG 11	0,002	-1,906	1,357	0,088	0	0
	LG 12	0,036	-5,239	3,638	0,236	0	0
	LG 13	0,002	-2,874	2,022	0,131	0	0
	LG 14	0,009	-2,645	1,869	0,121	0	0
	LG 15	0,000	-0,468	0,360	0,023	0	0

Lastfallsatz	Lastfall	Px (kN)	Py (kN)	Pz (kN)	Mx (kNm)	My (kNm)	Mz (kNm)
3,50 kN/m ² 1,50 kN	LG 1	0,000	-3,125	2,235	0,145	0	0
	LG 2	0,019	-4,705	3,321	0,215	0	0
	LG 3	0,001	-4,708	3,331	0,216	0	0
	LG 4	0,005	-2,759	1,986	0,129	0	0
	LG 5	0,000	-1,053	0,803	0,051	0	0
5,00 kN/m ² 2,00 kN	LG 11	0,001	-5,241	3,695	0,240	0	0
	LG 12	0,033	-5,911	4,140	0,268	0	0
	LG 13	0,000	-5,908	4,154	0,270	0	0
	LG 14	0,008	-3,302	2,361	0,153	0	0
	LG 15	0,000	-1,025	0,783	0,050	0	0



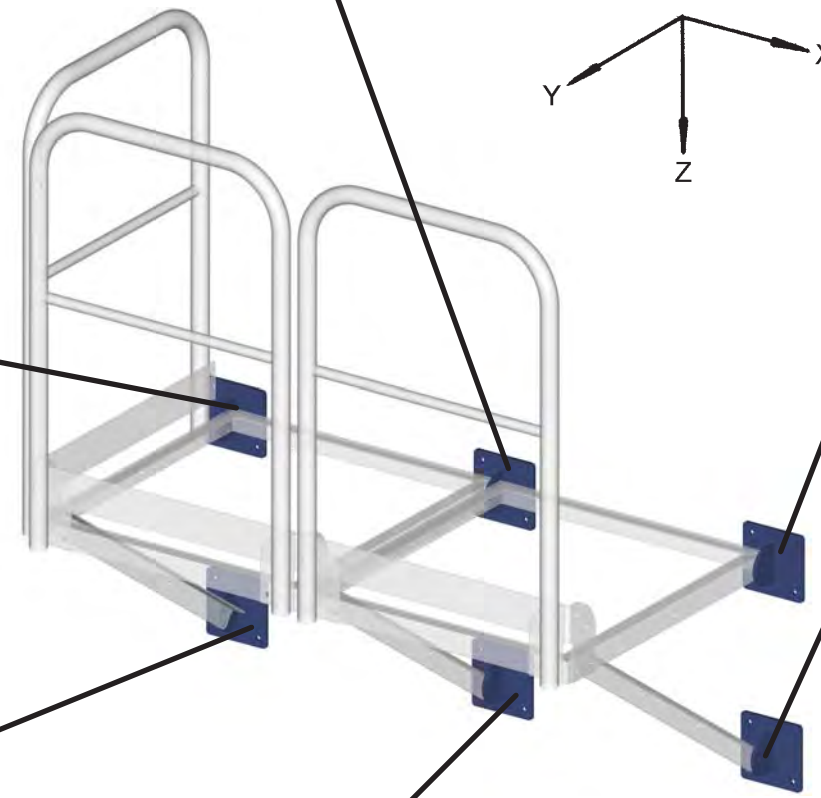
Auflagerkräfte für Podestkombination Podest 800x860(043270) mit 800x860(043270)

Achtung:
Die Kräfte beinhalten Teilsicherheitsbeiwerte
nach DIN 18800 (Nov 90)

Lastfallsatz	Lastfall	Px (kN)	Py (kN)	Pz (kN)	Mx (kNm)	My (kNm)	Mz (kNm)
3,50 kN/m ² 1,50 kN	LG 1	0,407	4,039	2,005	0,130	0,001	0,018
	LG 2	0,421	4,973	0,111	0,011	0,006	0,139
	LG 3	0,407	4,922	0,111	0,006	0,001	0,018
	LG 4	0,410	2,863	1,507	0,097	0,010	0,087
	LG 5	0,405	1,100	2,710	0,175	0,024	0,009
5,00 kN/m ² 2,00 kN	LG 11	0,407	5,271	2,700	0,175	0,001	0,018
	LG 12	0,432	6,285	0,021	0,001	0,011	0,182
	LG 13	0,408	6,185	0,021	0,000	0,000	0,018
	LG 14	0,412	3,424	1,882	0,122	0,013	0,109
	LG 15	0,405	1,063	3,485	0,226	0,031	0,005

Lastfallsatz	Lastfall	Px (kN)	Py (kN)	Pz (kN)	Mx (kNm)	My (kNm)	Mz (kNm)
3,50 kN/m ² 1,50 kN	LG 1	0,205	2,031	1,003	0,065	0,012	0,013
	LG 2	0,216	4,122	0,139	0,009	0,007	0,085
	LG 3	0,211	2,473	0,056	0,003	0,005	0,033
	LG 4	0,208	2,139	1,296	0,084	0,013	0,053
	LG 5	0,204	0,572	2,439	0,158	0,029	0,010
5,00 kN/m ² 2,00 kN	LG 11	0,206	2,647	1,351	0,088	0,016	0,016
	LG 12	0,223	5,349	0,121	0,008	0,008	0,111
	LG 13	0,214	3,105	0,011	0,000	0,005	0,040
	LG 14	0,210	2,657	1,665	0,108	0,016	0,068
	LG 15	0,204	0,564	3,188	0,207	0,037	0,009

Lastfallsatz	Lastfall	Px (kN)	Py (kN)	Pz (kN)	Mx (kNm)	My (kNm)	Mz (kNm)
3,50 kN/m ² 1,50 kN	LG 1	0,205	2,031	1,003	0,065	0,012	0,013
	LG 2	0,216	4,122	0,139	0,009	0,007	0,085
	LG 3	0,211	2,473	0,056	0,003	0,005	0,033
	LG 4	0,208	2,139	1,296	0,084	0,013	0,053
	LG 5	0,204	0,572	2,439	0,158	0,029	0,010
5,00 kN/m ² 2,00 kN	LG 11	0,206	2,647	1,351	0,088	0,016	0,016
	LG 12	0,223	5,349	0,121	0,008	0,008	0,111
	LG 13	0,214	3,105	0,011	0,000	0,005	0,040
	LG 14	0,210	2,657	1,665	0,108	0,016	0,068
	LG 15	0,204	0,564	3,188	0,207	0,037	0,009



Lastfallsatz	Lastfall	Px (kN)	Py (kN)	Pz (kN)	Mx (kNm)	My (kNm)	Mz (kNm)
3,50 kN/m ² 1,50 kN	LG 1	0,001	-2,020	1,414	0,092	0	0
	LG 2	0,013	-4,312	2,932	0,190	0	0
	LG 3	0,002	-2,461	1,710	0,111	0	0
	LG 4	0,003	-2,238	1,562	0,101	0	0
	LG 5	0,000	-0,596	0,443	0,029	0	0
5,00 kN/m ² 2,00 kN	LG 11	0,002	-2,636	1,827	0,119	0	0
	LG 12	0,024	-5,604	3,759	0,244	0	0
	LG 13	0,003	-3,092	2,130	0,138	0	0
	LG 14	0,005	-2,792	1,932	0,125	0	0
	LG 15	0,000	-0,592	0,440	0,028	0	0

Lastfallsatz	Lastfall	Px (kN)	Py (kN)	Pz (kN)	Mx (kNm)	My (kNm)	Mz (kNm)
3,50 kN/m ² 1,50 kN	LG 1	0,001	-2,020	1,414	0,092	0	0
	LG 2	0,013	-4,312	2,932	0,190	0	0
	LG 3	0,002	-2,461	1,710	0,111	0	0
	LG 4	0,003	-2,238	1,562	0,101	0	0
	LG 5	0,000	-0,596	0,443	0,029	0	0
5,00 kN/m ² 2,00 kN	LG 11	0,002	-2,636	1,827	0,119	0	0
	LG 12	0,024	-5,604	3,759	0,244	0	0
	LG 13	0,003	-3,092	2,130	0,138	0	0
	LG 14	0,005	-2,792	1,932	0,125	0	0
	LG 15	0,000	-0,592	0,440	0,028	0	0

Lastfallsatz	Lastfall	Px (kN)	Py (kN)	Pz (kN)	Mx (kNm)	My (kNm)	Mz (kNm)
3,50 kN/m ² 1,50 kN	LG 1	0,001	-4,039	2,828	0,184	0	0
	LG 2	0,016	-4,974	3,420	0,222	0	0
	LG 3	0,002	-4,922	3,420	0,222	0	0
	LG 4	0,004	-2,863	2,025	0,131	0	0
	LG 5	0,000	-1,101	0,823	0,053	0	0
5,00 kN/m ² 2,00 kN	LG 11	0,002	-5,272	3,654	0,238	0	0
	LG 12	0,028	-6,286	4,260	0,276	0	0
	LG 13	0,002	-6,184	4,260	0,276	0	0
	LG 14	0,006	-3,424	2,399	0,155	0	0
	LG 15	0,000	-1,063	0,797	0,051	0	0

Auflagerkräfte für Podestkombination Podest 800x860(043270) mit 500x860(043272)

Achtung:
Die Kräfte beinhalten Teilsicherheitsbeiwerte
nach DIN 18800 (Nov 90)

Lastfallsatz	Lastfall	Px (kN)	Py (kN)	Pz (kN)	Mx (kNm)	My (kNm)	Mz (kNm)
3,50 kN/m ² 1,50 kN	LG 1	0,406	3,427	1,690	0,109	0,003	0,020
	LG 2	0,425	5,125	0,030	0,006	0,005	0,169
	LG 3	0,409	4,813	0,068	0,004	0,001	0,009
	LG 4	0,410	2,857	1,498	0,097	0,015	0,100
	LG 5	0,406	0,955	2,766	0,179	0,036	0,008
5,00 kN/m ² 2,00 kN	LG 11	0,405	4,368	2,223	0,144	0,005	0,022
	LG 12	0,439	6,531	-0,073	-0,005	0,011	0,223
	LG 13	0,410	6,084	-0,022	-0,002	0,002	0,006
	LG 14	0,413	3,459	1,884	0,122	0,021	0,128
	LG 15	0,405	0,913	3,574	0,232	0,048	0,005

Lastfallsatz	Lastfall	Px (kN)	Py (kN)	Pz (kN)	Mx (kNm)	My (kNm)	Mz (kNm)
3,50 kN/m ² 1,50 kN	LG 1	0,205	2,031	1,003	0,065	0,012	0,013
	LG 2	0,216	4,122	0,139	0,009	0,007	0,085
	LG 3	0,211	2,473	0,056	0,003	0,005	0,033
	LG 4	0,208	2,139	1,296	0,084	0,013	0,053
	LG 5	0,204	0,572	2,439	0,158	0,029	0,010
5,00 kN/m ² 2,00 kN	LG 11	0,206	2,647	1,351	0,088	0,016	0,016
	LG 12	0,223	5,349	0,121	0,008	0,008	0,111
	LG 13	0,214	3,105	0,011	0,000	0,005	0,040
	LG 14	0,210	2,657	1,665	0,108	0,016	0,068
	LG 15	0,204	0,564	3,188	0,207	0,037	0,009

Lastfallsatz	Lastfall	Px (kN)	Py (kN)	Pz (kN)	Mx (kNm)	My (kNm)	Mz (kNm)
3,50 kN/m ² 1,50 kN	LG 1	0,204	1,430	0,688	0,044	0,008	0,012
	LG 2	0,218	3,704	0,058	0,004	0,005	0,115
	LG 3	0,209	2,340	0,014	0,001	0,003	0,024
	LG 4	0,208	1,890	1,221	0,079	0,018	0,064
	LG 5	0,204	0,427	2,298	0,149	0,041	0,009
5,00 kN/m ² 2,00 kN	LG 11	0,204	1,755	0,874	0,057	0,010	0,013
	LG 12	0,227	4,829	-0,09	-0,006	0,006	0,152
	LG 13	0,210	2,979	-0,032	-0,002	0,003	0,028
	LG 14	0,211	2,363	1,579	0,102	0,024	0,083
	LG 15	0,204	0,414	3,015	0,196	0,054	0,009

Lastfallsatz	Lastfall	Px (kN)	Py (kN)	Pz (kN)	Mx (kNm)	My (kNm)	Mz (kNm)
3,50 kN/m ² 1,50 kN	LG 1	0,001	-2,020	1,414	0,092	0	0
	LG 2	0,013	-4,312	2,932	0,190	0	0
	LG 3	0,002	-2,461	1,710	0,111	0	0
	LG 4	0,003	-2,238	1,562	0,101	0	0
	LG 5	0,000	-0,596	0,443	0,029	0	0
5,00 kN/m ² 2,00 kN	LG 11	0,002	-2,636	1,827	0,119	0	0
	LG 12	0,024	-5,604	3,759	0,244	0	0
	LG 13	0,003	-3,092	2,130	0,138	0	0
	LG 14	0,005	-2,792	1,932	0,125	0	0
	LG 15	0,000	-0,592	0,440	0,028	0	0

Lastfallsatz	Lastfall	Px (kN)	Py (kN)	Pz (kN)	Mx (kNm)	My (kNm)	Mz (kNm)
3,50 kN/m ² 1,50 kN	LG 1	0,001	-1,413	1,003	0,065	0	0
	LG 2	0,019	-4,120	2,810	0,182	0	0
	LG 3	0,002	-2,366	1,647	0,107	0	0
	LG 4	0,004	-2,091	1,463	0,095	0	0
	LG 5	0,000	-0,461	0,350	0,023	0	0
5,00 kN/m ² 2,00 kN	LG 11	0,001	-1,738	1,224	0,079	0	0
	LG 12	0,034	-5,385	3,625	0,235	0	0
	LG 13	0,002	-3,008	2,075	0,135	0	0
	LG 14	0,007	-2,636	1,830	0,260	0	0
	LG 15	0,000	-0,454	0,345	0,022	0	0

Lastfallsatz	Lastfall	Px (kN)	Py (kN)	Pz (kN)	Mx (kNm)	My (kNm)	Mz (kNm)
3,50 kN/m ² 1,50 kN	LG 1	0,001	-3,433	2,417	0,157	0	0
	LG 2	0,016	-4,900	3,369	0,218	0	0
	LG 3	0,002	-4,827	3,357	0,218	0	0
	LG 4	0,004	-2,755	1,950	0,126	0	0
	LG 5	0,000	-0,966	0,730	0,047	0	0
5,00 kN/m ² 2,00 kN	LG 11	0,001	-4,374	3,051	0,198	0	0
	LG 12	0,028	-6,229	4,221	0,274	0	0
	LG 13	0,001	-6,100	4,205	0,273	0	0
	LG 14	0,007	-3,321	2,328	0,385	0	0
	LG 15	0,000	-0,925	0,702	0,045	0	0

